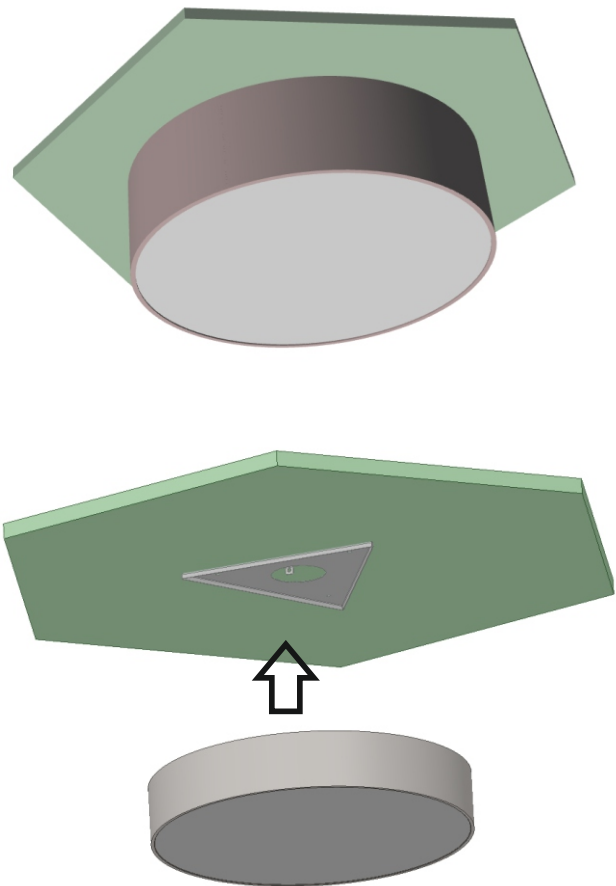


Instrukcja montażu/ Installation instructions

Nazwa oprawy/ Luminaire name:  
**FREESIA O N**



Podczas montażu zabrania się naciskać na maskownicę !  
Producent ma wyłączne prawo do modyfikacji swoich wyrobów.  
Producent nie ponosi odpowiedzialności za uszkodzenia  
wynikłe po modyfikacji wyrobu lub powstałe w wyniku montażu  
niezgodnie z instrukcją.

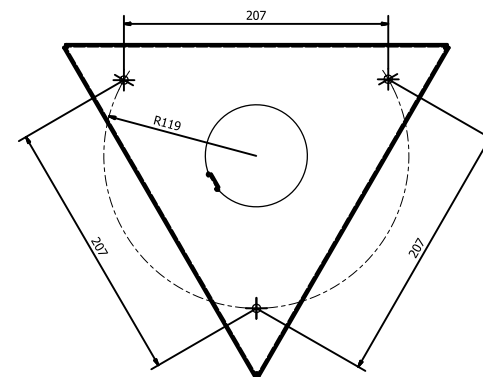


**Przed rozpoczęciem montażu należy wyłączyć zasilanie!**

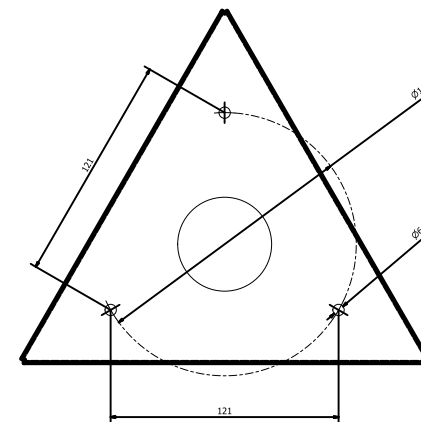
1. Odpiąć linkę zabezpieczającą blachę sufitową
2. Przyłożyć blachę sufitową do ściany/sufitu i zaznaczyć miejsca na kołki montażowe (3x)
3. Zamontować blachę na kołki montażowe (3x)  
(lub inny element mocujący w zależności od podłoża)
4. Przypiąć linkę zabezpieczającą
5. Podłączyć zasilanie oprawy do wyprowadzonego przewodu z oprawy:  
N - neutralny - kolor niebieski  
L - fazowy - kolor brązowy  
PE - ochronny - kolor żółto-zielony  
DA+ - sterowanie DALI + kolor biały (szary)  
DA- - sterowanie DALI - kolor czarny
6. Przyłożyć oprawę do blachy sufitowej
7. Po zakończonym montażu można włączyć zasilanie.



możliwa korekta wysokości blachy sufitowej  
poprzez wykręcenie magnesu



**blacha sufitowa D500**



**blacha sufitowa D300**

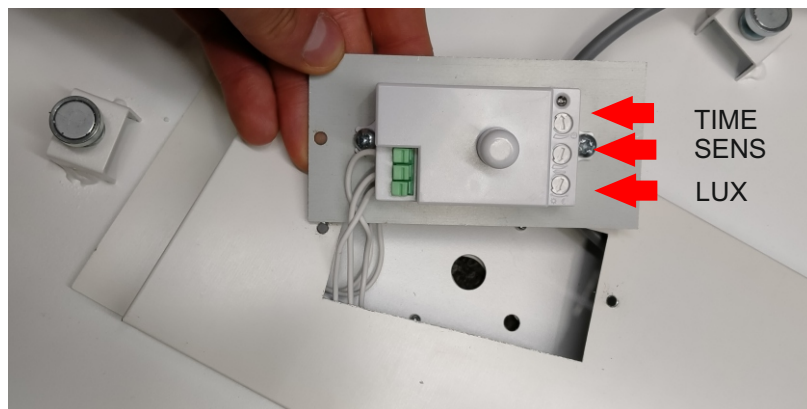


linka  
zabezpieczająca



## Dla wersji z czujnikiem mikrofalowym:

- dostosować ustawienia czujnika (TIME,SENS,LUX)



Dla zapewnienia bezpieczeństwa przed przystąpieniem do montażu należy zapoznać się z niniejszą instrukcją. Instrukcję należy zachować. Oprawę oświetleniową, której dotyczy ta instrukcja należy używać zgodnie z jej przeznaczeniem. Instalować oprawy mogą osoby do tego przeszkolone i posiadające odpowiednie uprawnienia.

W czasie eksploatacji oświetlenia należy dokonywać oględzin opraw, w celu wykrywania awarii i uszkodzeń mechanicznych oraz zabrudzeń szczególnie elementów układu optycznego.

Obudowę oprawy oraz jej elementy można czyścić płynami ulegającymi biodegradacji przy pomocy miękkich ściereczek, a po usunięciu zabrudzenia osuszyć. Powierzchnie PLX, MPRM - odmuchać sprężonym powietrzem.

Oprawy oświetleniowe nie zagrażają bezpieczeństwu ludzi i mieniu pod warunkiem, że są właściwie zainstalowane, utrzymywane i użytkowane zgodnie z przeznaczeniem.

Oprawy przeznaczone są do pracy w warunkach normalnych, z wyjątkiem opraw o przeznaczeniu specjalnym. Warunki normalne charakteryzuje temperatura otoczenia  $-10^{\circ}\text{C}$   $+35^{\circ}\text{C}$ , ciśnienie 960-1020hPa, wilgotność 40-60%.

Opraw nie należy stosować w przypadku gdy warunki otoczenia mogą zagrozić konstrukcji oprawy, powłoce lakierniczej lub komponentom elektronicznym umieszczonym w środku powodując nieprawidłowe działanie.